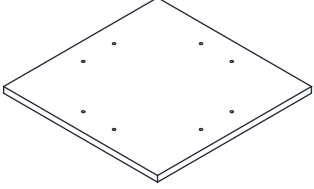
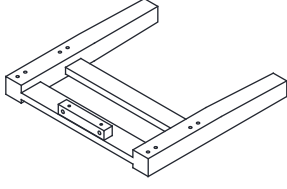
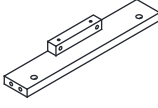
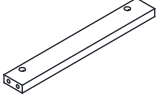
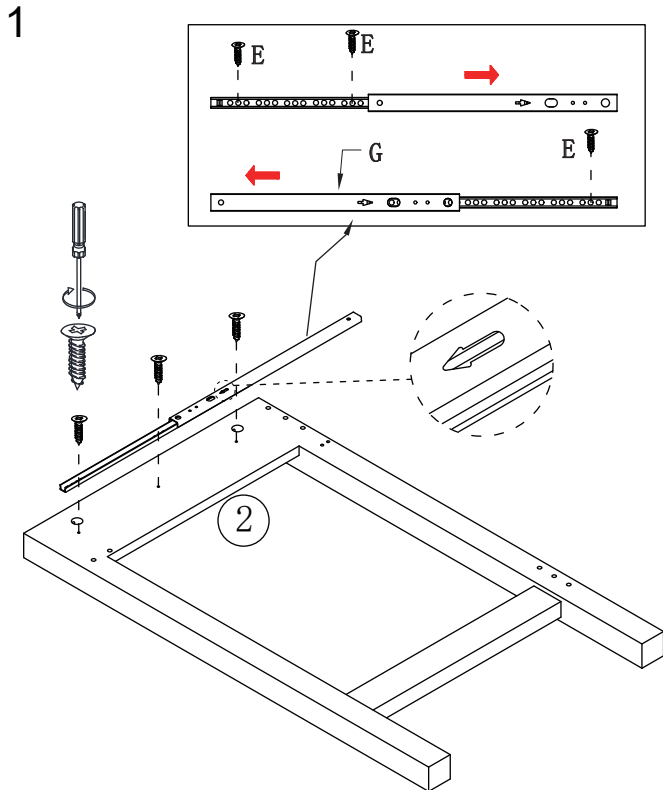


SEDGAR: SH220913-1

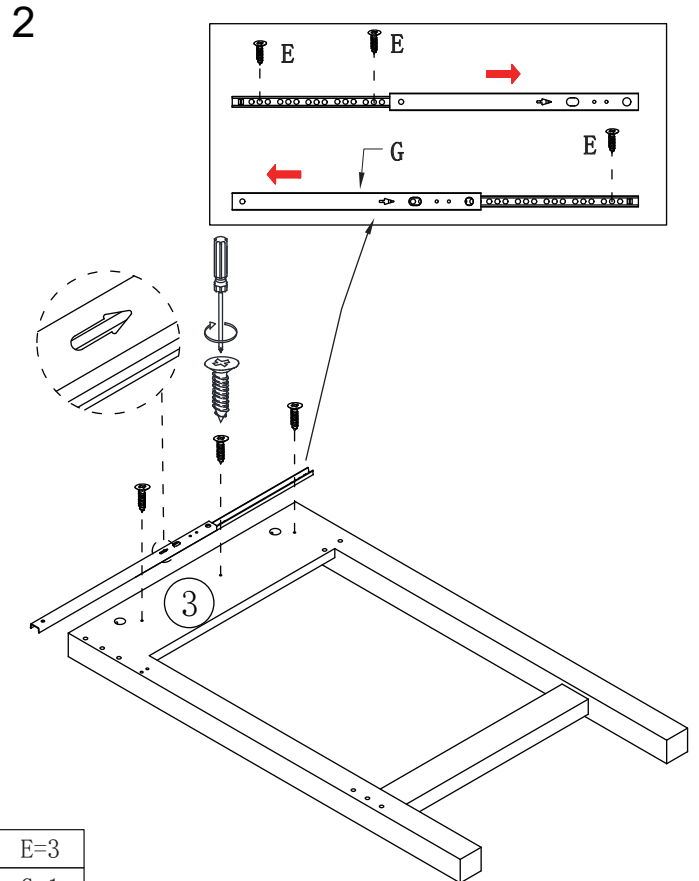
<b>A</b>  Φ6x30 x27	<b>B</b>  Φ6x35 x16	<b>C</b>  Φ15x12 x8	<b>D</b>  Φ15x9.5 x8	<b>E</b>  Φ3x12 x12	<b>F</b>  Φ4x30 x10	<b>G</b>  x4	<b>H</b> a Φ10x10 b Φ6x70 x18
<b>I</b> a Φ4x16 b Φ31x23 x2	<b>J</b> a 73x25x15 x2 b Φ4x12 x4	<b>K</b>  Φ6x30 x10	<b>L</b>  x1	<b>M</b>  Φ4x10 x4	<b>N</b>  Φ20 x34	<b>P</b>  x8	
<b>1</b>  1000*450*18 x1	<b>2</b>  750*435*40 x1	<b>3</b>  750*435*40 x1	<b>4</b>  890*60*15 x1	<b>5</b>  413*100*15 x1	<b>6</b>  890*115*15 x1	<b>7</b>  890*80*15 x1	<b>8</b>  504*430*40 x1
<b>9</b>  433*95*15 x2	<b>10</b>  340*80*12 x2	<b>11</b>  340*80*12 x2	<b>12</b>  400*80*12 x2	<b>13</b>  408*336*3 x2			

<p>14</p>  <p>400*400*15 <span>x1</span></p>	<p>15</p>  <p>360*370*40 <span>x2</span></p>	<p>16</p>  <p>290*50*15 <span>x2</span></p>	<p>17</p>  <p>290*40*15 <span>x2</span></p>



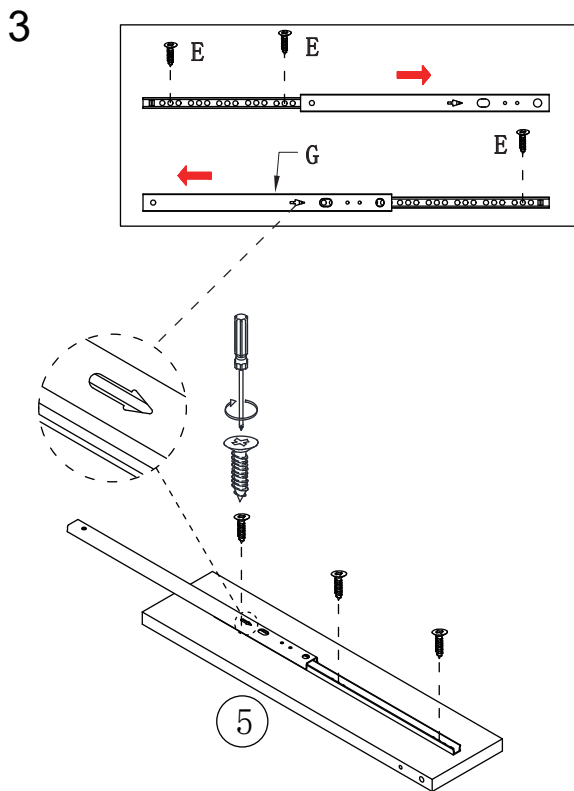
E=3

G=1



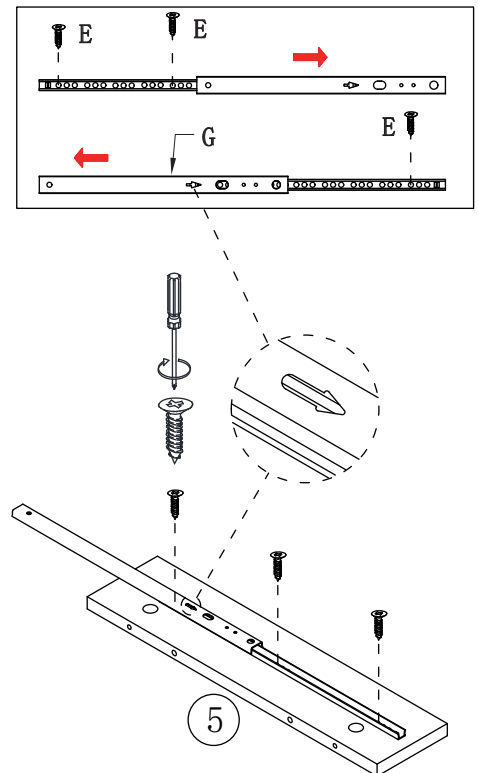
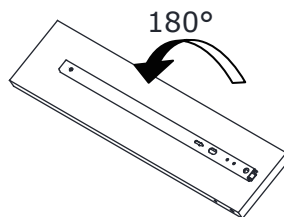
E=3

G=1

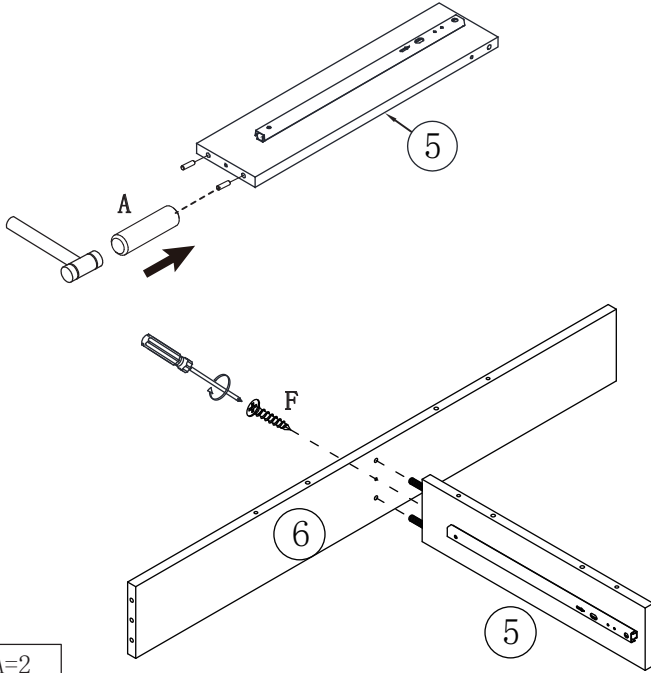
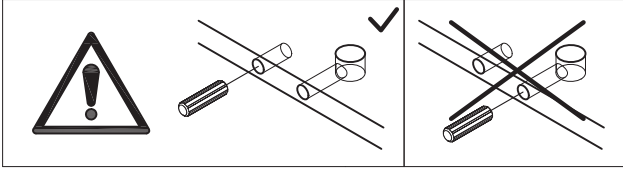


E=6

G=2



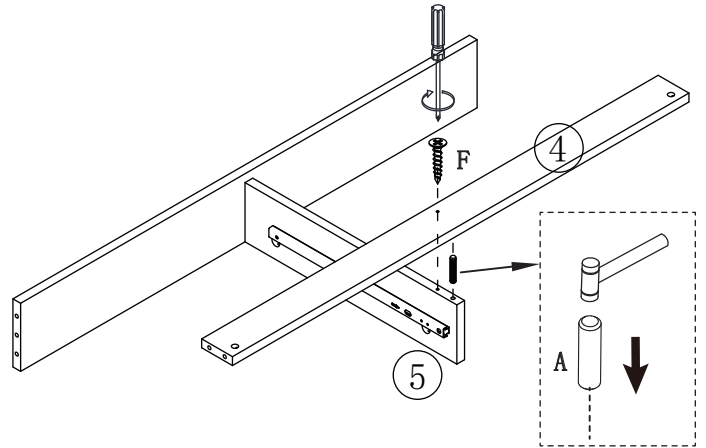
4



A=2

F=1

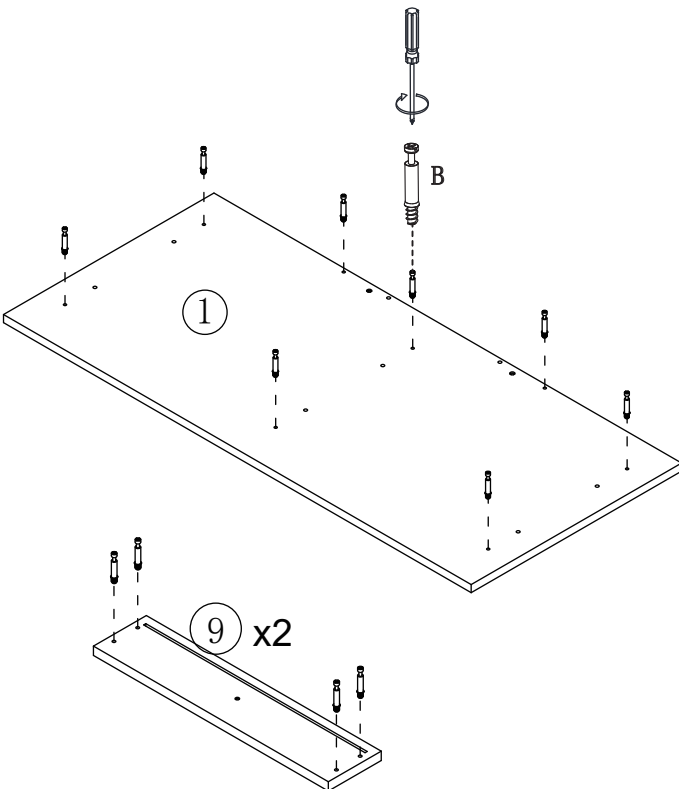
5



A=1

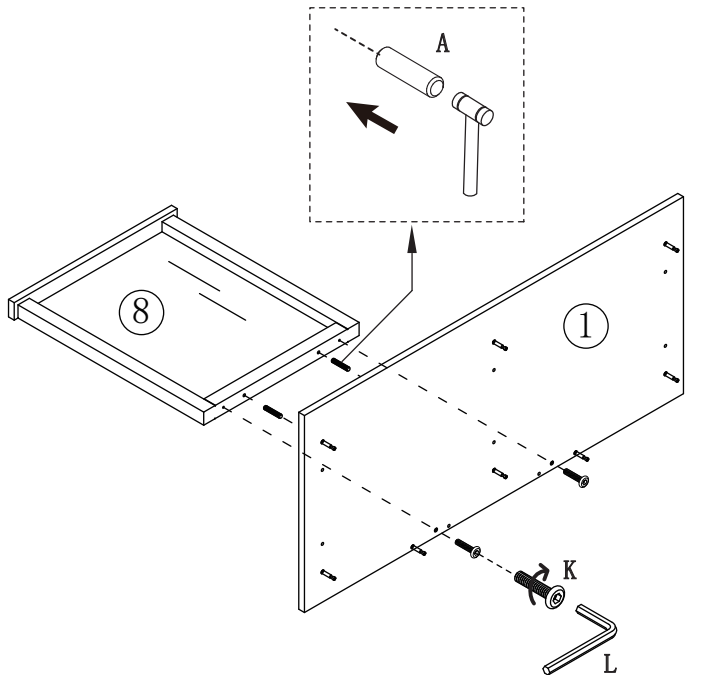
F=1

6



B=16

7

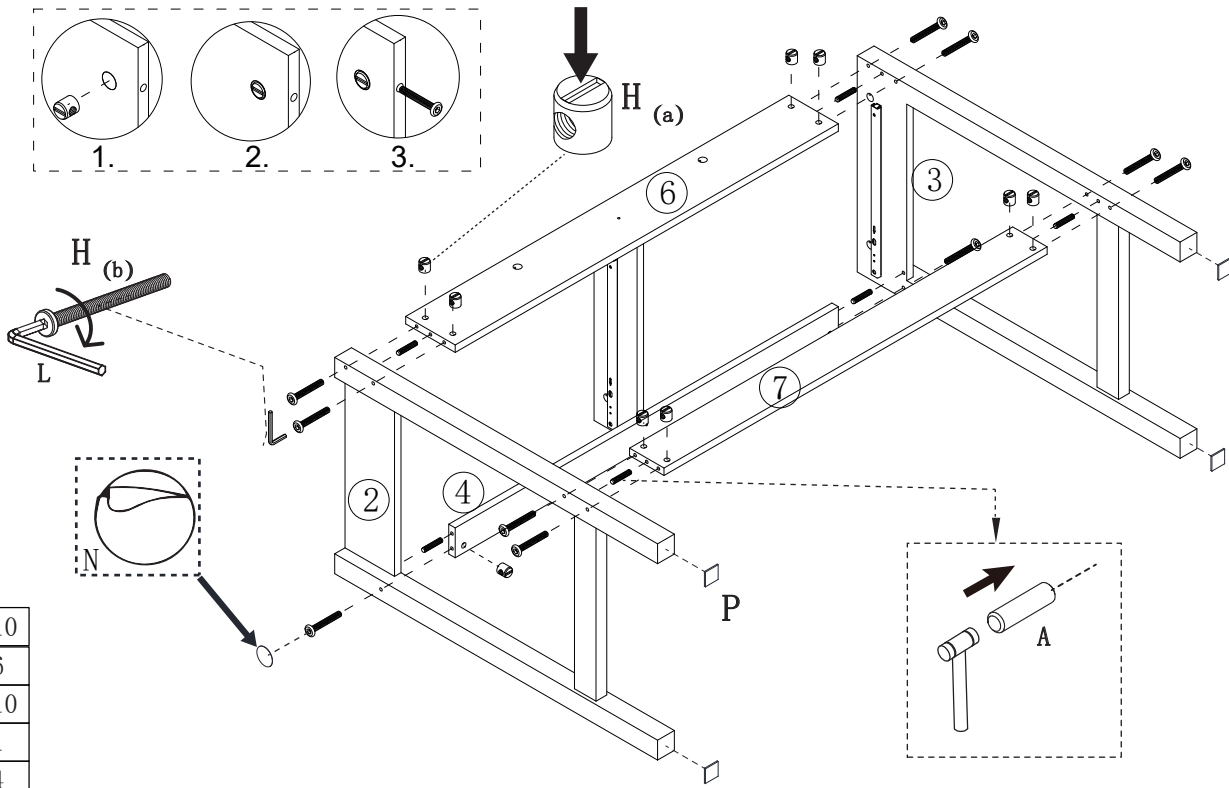
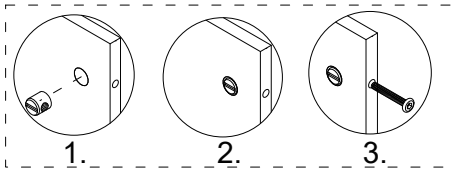


A=2

K=2

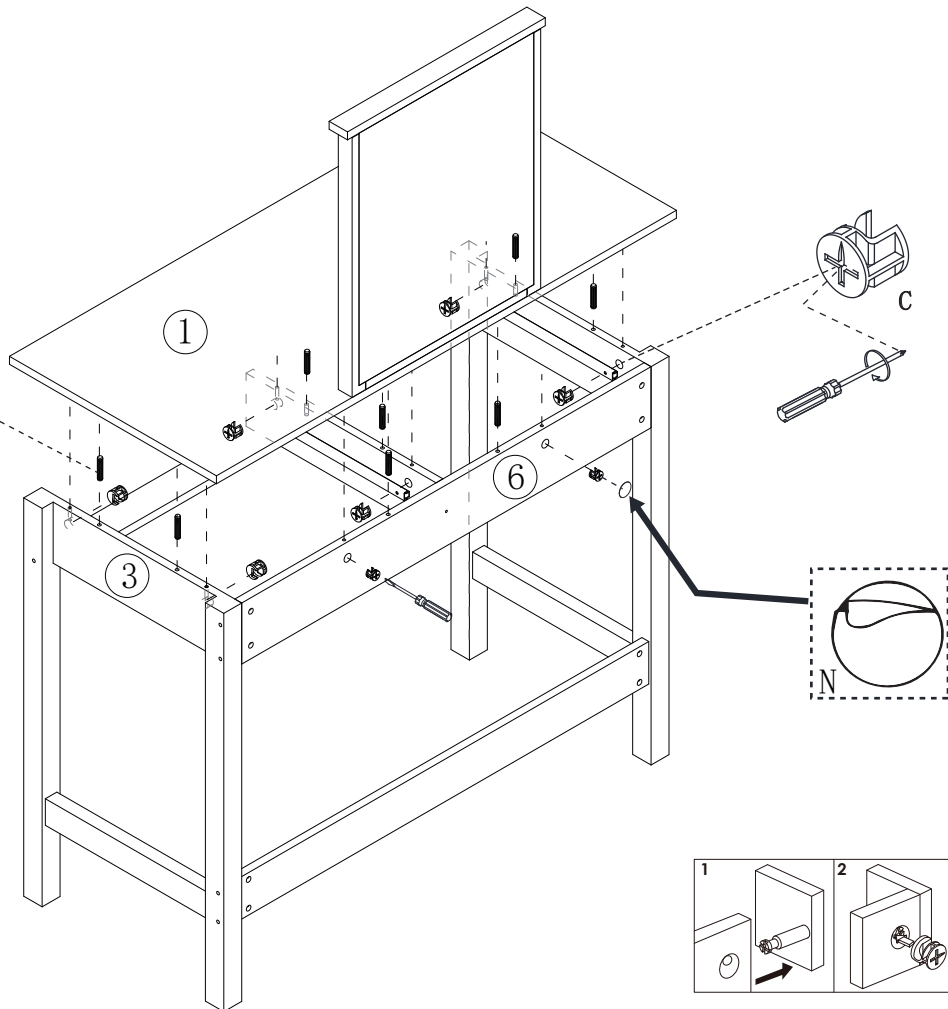
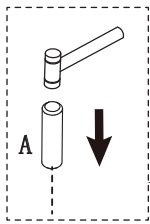
L=1

8

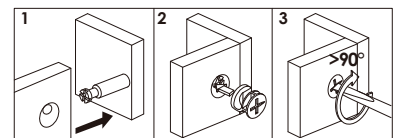


N=10
A=6
H=10
L=1
P=4

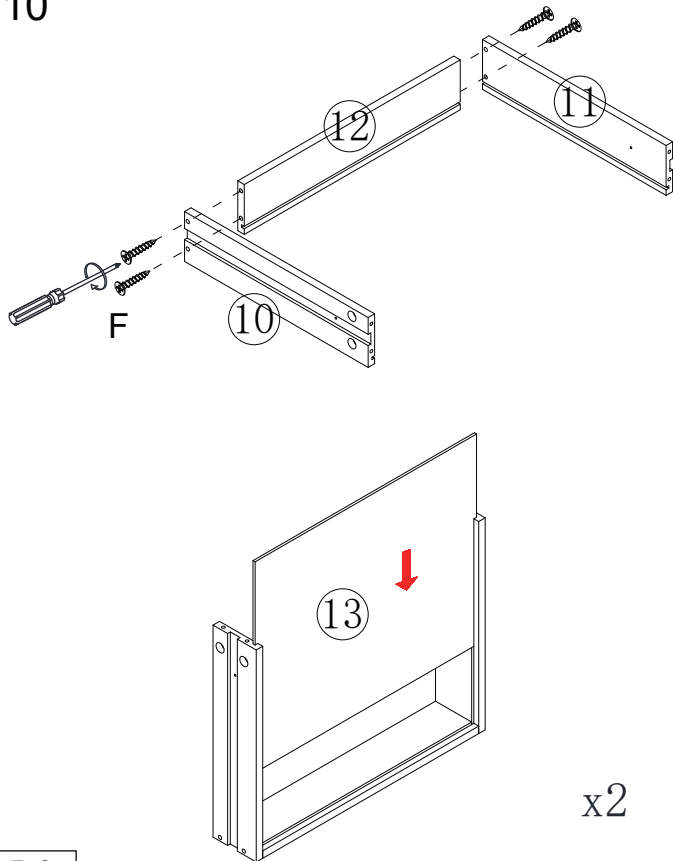
9



N=8
A=8
C=8



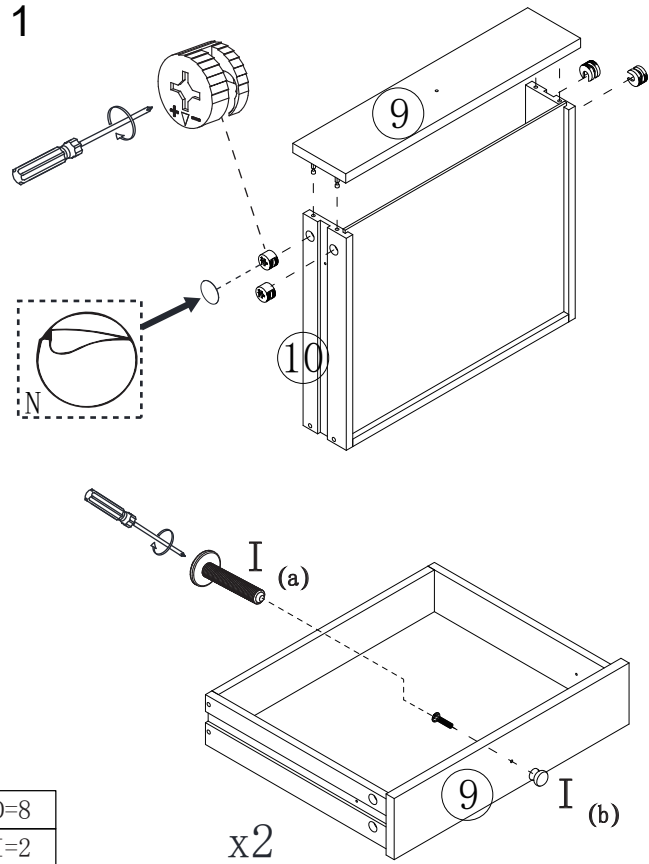
10



x2

F=8

11



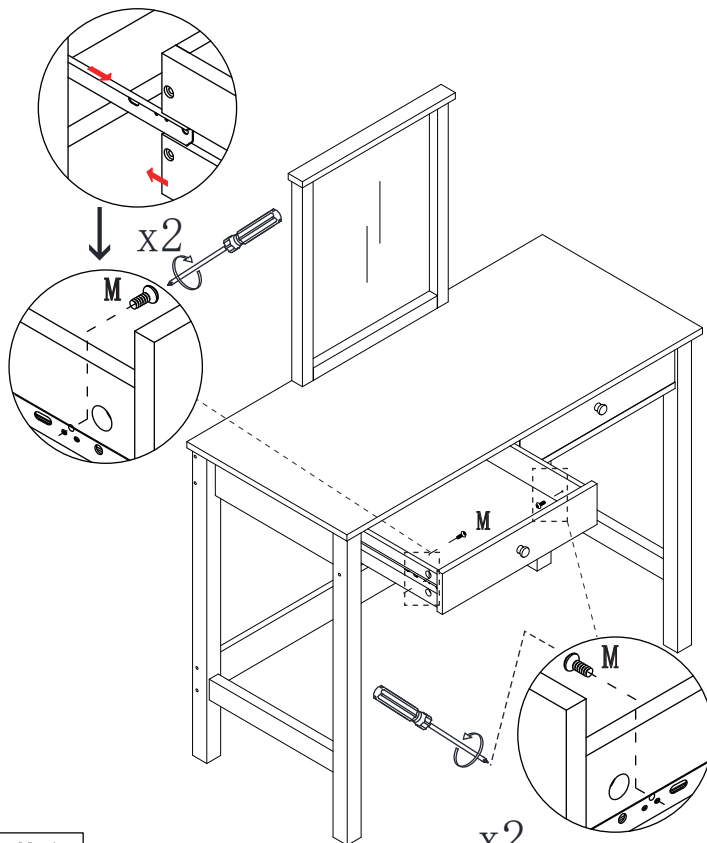
x2

D=8

I=2

N=8

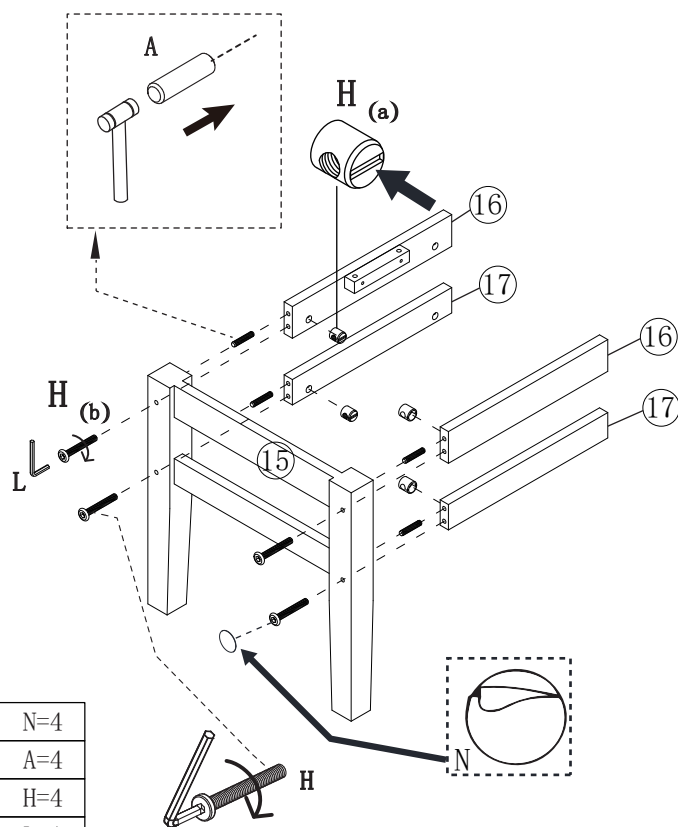
12



x2

M=4

13



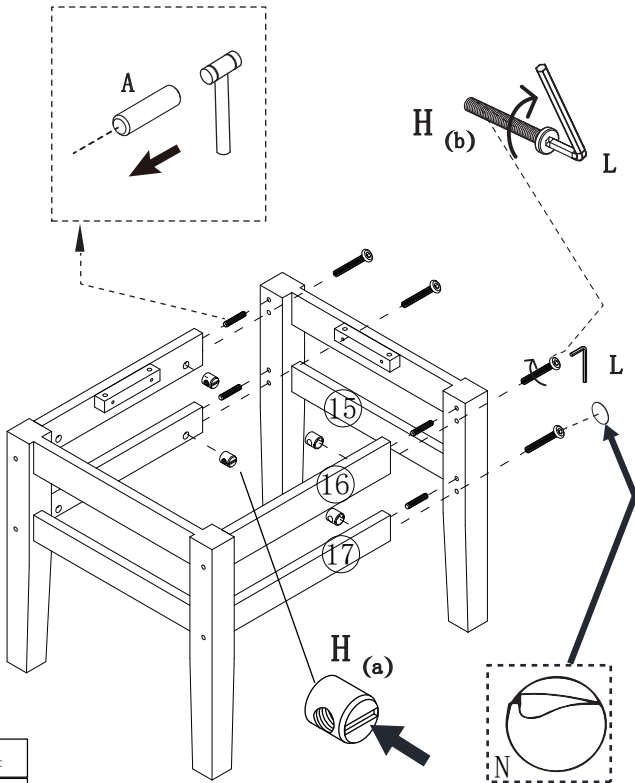
N=4

A=4

H=4

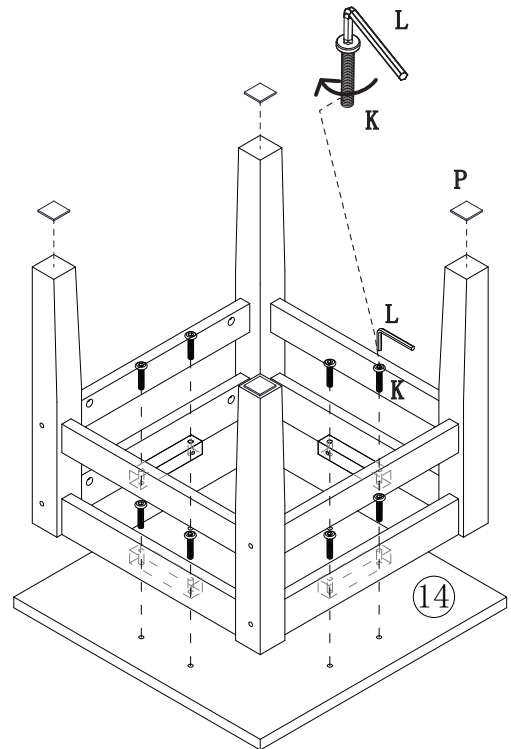
L=1

14



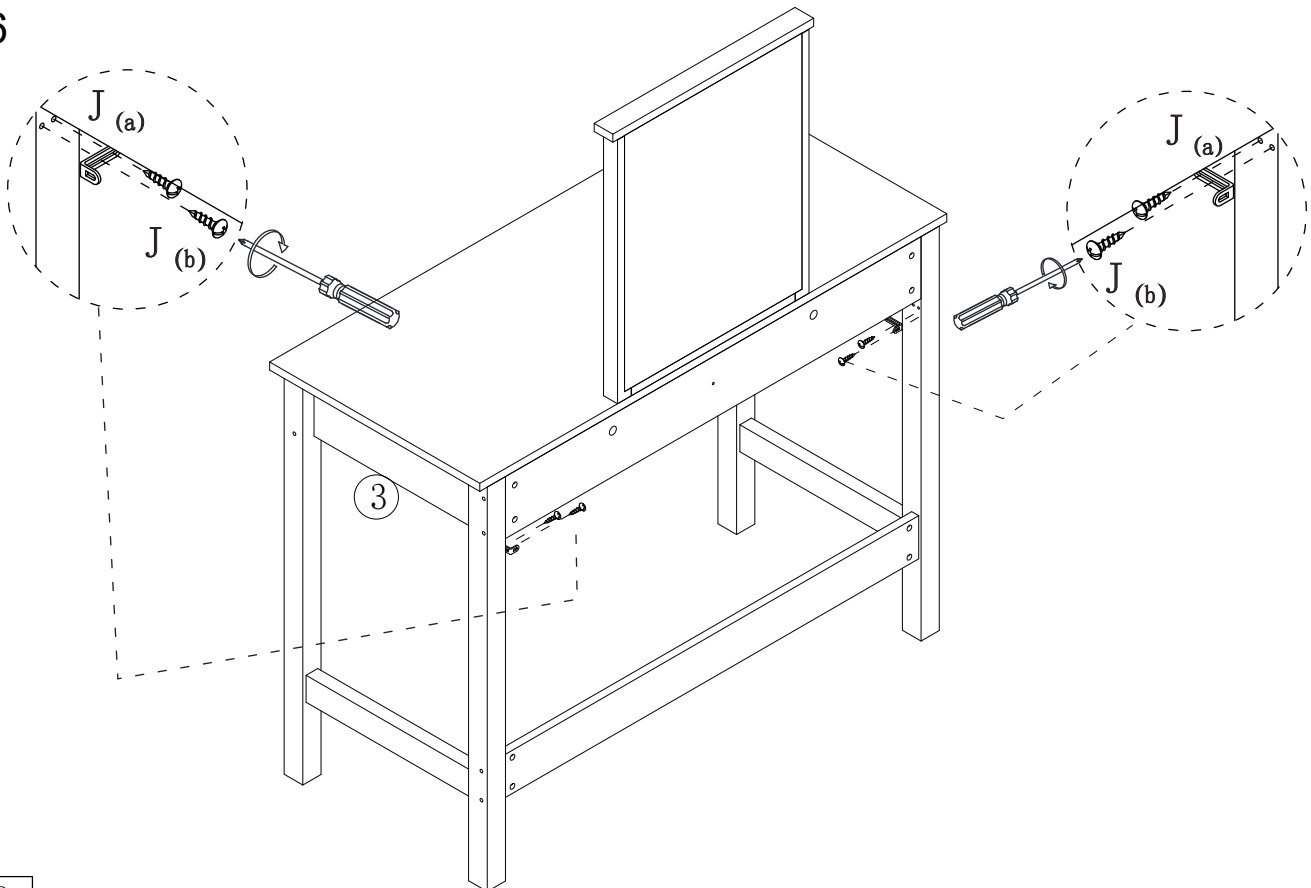
N=4
A=4
H=4
L=1

15

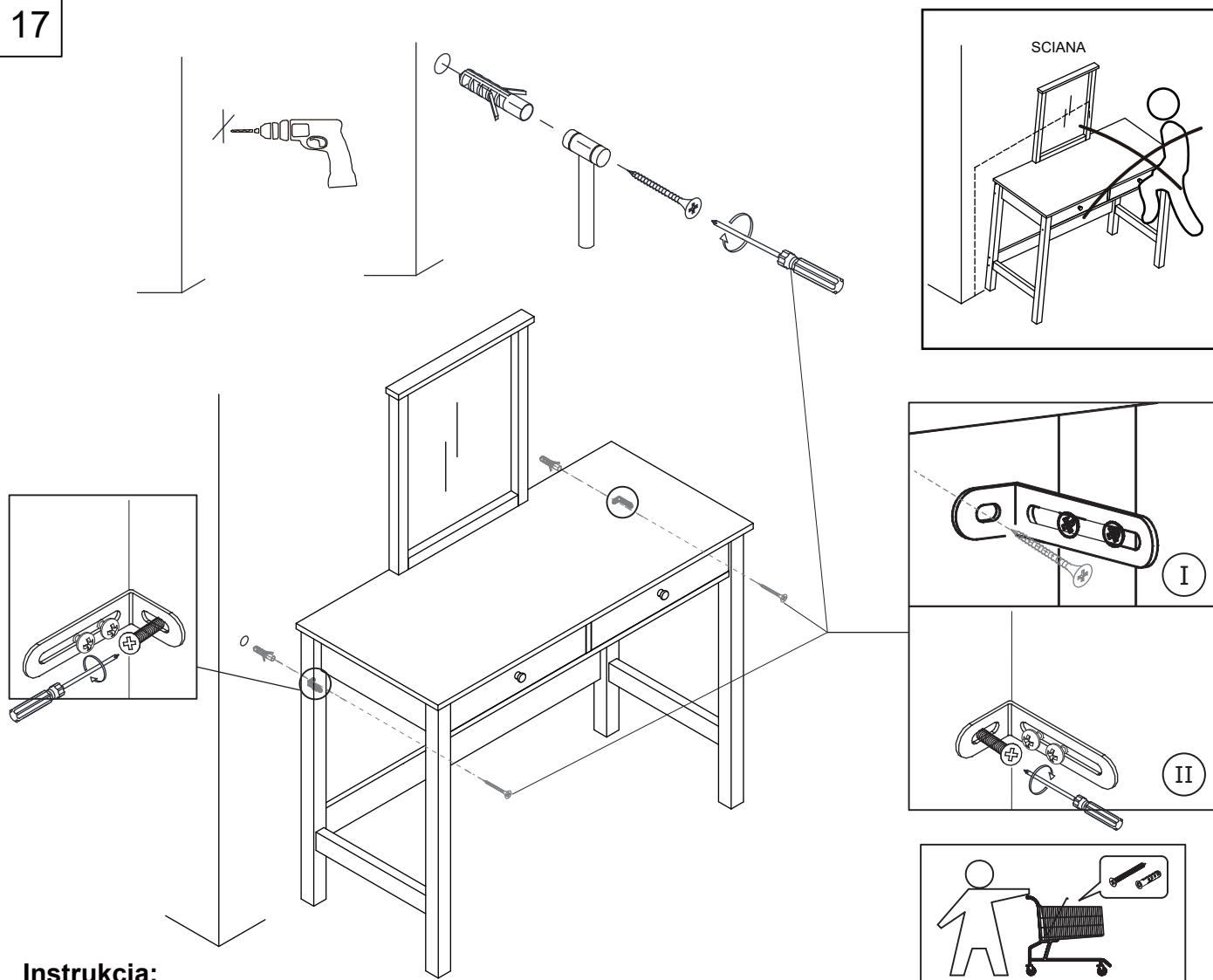


K=8
L=1
P=4

16



J=2
-----


**Instrukcja:**
**MONTAŻ MEBLA DO ŚCIANY NIE JEST OBOWIĄZKOWY, ALE ZALECANY PRZEZ PRODUCENTA**

- a) załączone śruby  $J_b$  są wkrętami do drewna i służą jedynie do zamocowania elementów  $J_a$  do mebla,
- b) przed montażem mebla do ściany należy zaopatrzyć się w specjalistycznym sklepie w odpowiednie do rodzaju ściany kołki i wkręty ponieważ nie wchodzi one w skład okuć.
- c) Po przymocowaniu elementów  $J_a$  do mebla, należy drugą końcówkę elementów  $J_a$  przymocować do ściany przy pomocy zakupionych kołków i wkrętów.

**Wskazówki:**

- Wszystkie elementy muszą być zamocowane w sposób zgodny z instrukcją.
- Należy upewnić się, że podłoga jest prosta.
- Mebel powinien zostać odpowiednio wypoziomowany gdyż mocowanie do ściany jest jedynie zabezpieczeniem dodatkowym.